

Gancho ojo con cierre automatico TWN1836

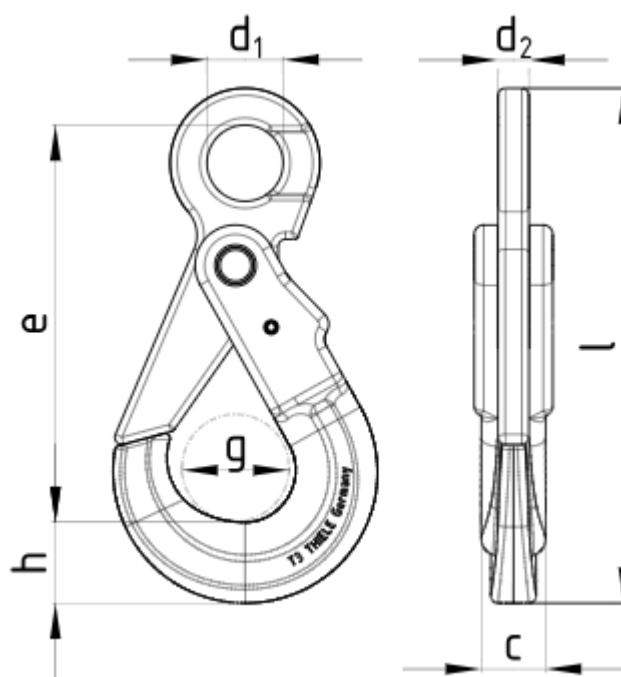
SKU: 22

Marca: THIELE

Descripción: El Gancho Cierre Automático TWN1836 es ideal para izaje y sujeción de cargas, proporcionando seguridad y facilidad de uso.

CARACTERÍSTICAS TÉCNICAS:

- **Material:** Acero aleado de alta resistencia.
- **Grado:** 100
- **Factor de seguridad:** 4:1
- **Origen:** Alemania



Nº Artículo Tamaño nominal | Capacidad de carga |

DIMENSIONES MM

| NW

Item	Tamaño nominal	Ton	D	E	C	G	H	Kg
092003	6 - 10	1.4	22	107	18	28	22	0.52
092103	8 - 10	2.5	24	133	23	33	25	0.88
092303	10 - 10	4	32	167	27	45	34	1.55
092403	13 - 10	6.7	39	205	34	52	40	3.20
092503	16 - 10	10	49	262	43	64	53	2.92